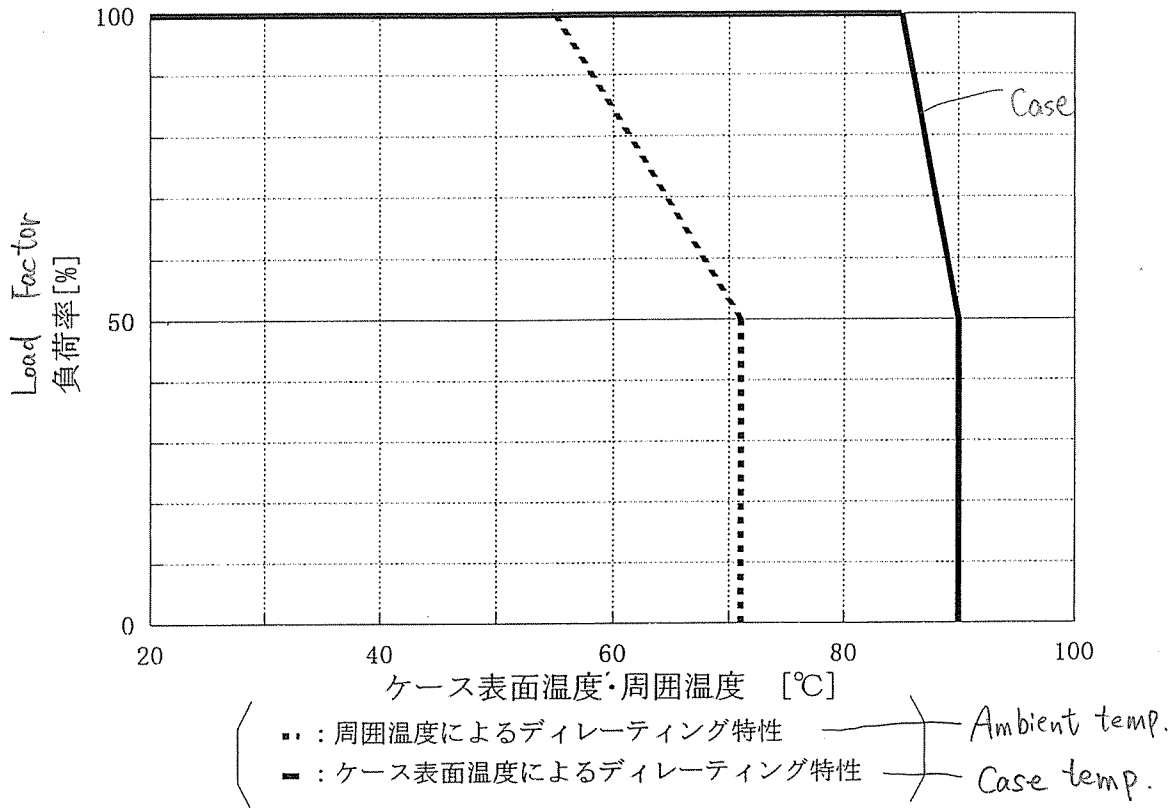


ZU10シリーズ ケース表面温度デレージング特性



・ 太枠内の環境下でご使用下さい。なお、上記デレージング特性を逸脱する場合は個別にお問合わせ下さい。

<測定条件>

- (1) 入力電圧 : 最低入力～最高入力
- (2) 出力電圧 : 定格出力電圧
- (3) 出力電流 : 負荷率 0, 50, 100%
- (4) 冷却方法 : 自然空冷
- (5) 測定方法 : 図1 参照

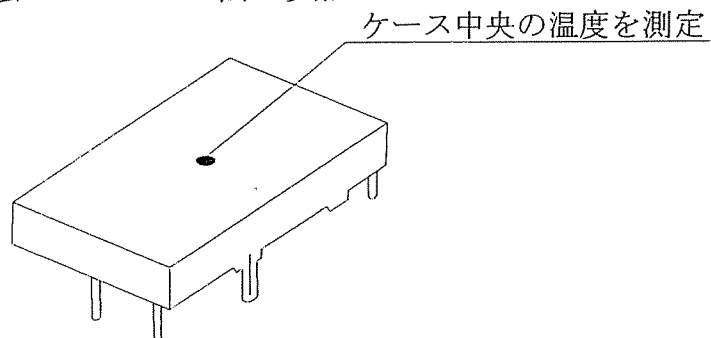


図1. ケース表面温度測定ポイント